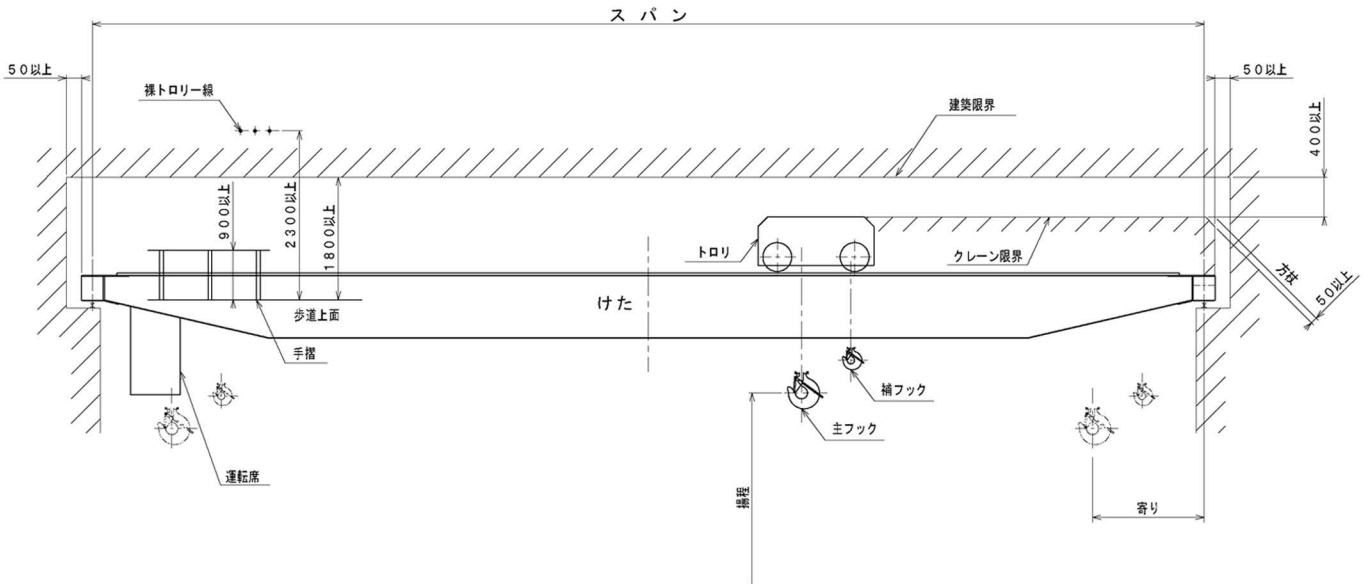


天井クレーン設計基準



クレーンに関する法的規制

製造

製造業者の行うもの

3t未満	設計	製造
3t以上	クレーン製造許可申請 クレーン製造許可 <small>福祉系</small>	設計 製造

設置

製造業者が代行するもの

3t未満	設置	設置報告書
3t以上	クレーン設置届 <small>設置する最寄りの労基署</small>	クレーン落成検査申請書 クレーン落成検査 設置

管理

事業者の行うもの

3t未満	日常点検	月例点検	年次点検 <small>1年毎</small>
3t以上	日常点検	月例点検	年次点検 <small>1年毎</small> 性能検査 <small>労基署またはクレーン協会2年毎</small>

運転

事業者の行うもの

5t未満	クレーン特別教育	
5t以上	運転室操作 遠隔操作	クレーン運転士免許
	床上運転 (運転者が走行のみ荷の移動と共に移動する)	(限定免許)クレーン床上運転式クレーン
	床上操作 (運転者が荷の移動と共に移動する)	床上操作式クレーン運転技能講習

お問い合わせに際して

- クレーン種類 天井走行、橋形、片脚、ジブ、モノレール
その他
- 巻取機の種類 ホイスト(S型、W型、L型、ローベット型)
クラブ、ウインチ
- 容量 最大荷重、常用荷重
- スパン レールスパン、〔カンチの長さ〕
- 揚程 最大揚程、ピットの有無
- 各速度 標準速度、御希望速度(m/min)

- 走行距離 全長(m)
- 荷役の状態 荷物の種類、作業内容
- 使用場所 屋内、屋外、周囲温度
- 給電方式 キャプタイヤ、裸線、ダクト、巻取機
- 電源 電圧、周波数
- 操作方式 床上、運転室、遠隔操作
- その他附属装置 冷暖房、警報、照明、衝突防止器等
- 見積範囲